





Op locatie hebben we de verschillende plattegronden samen met starters uitgezet



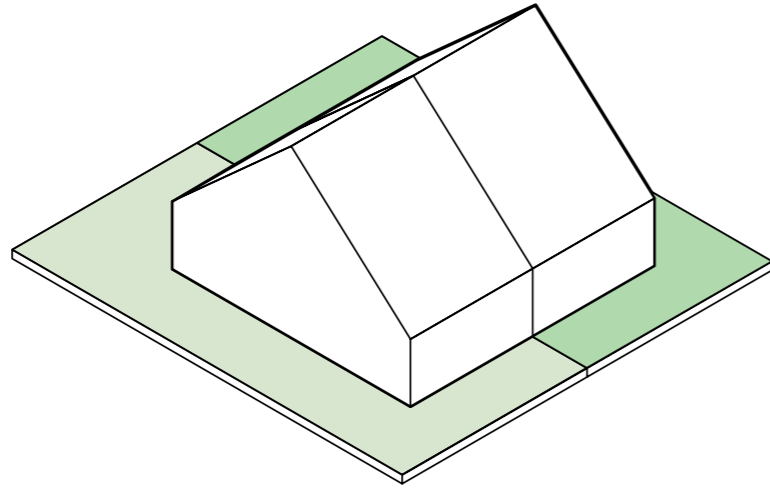
Belangstelling regionale pers



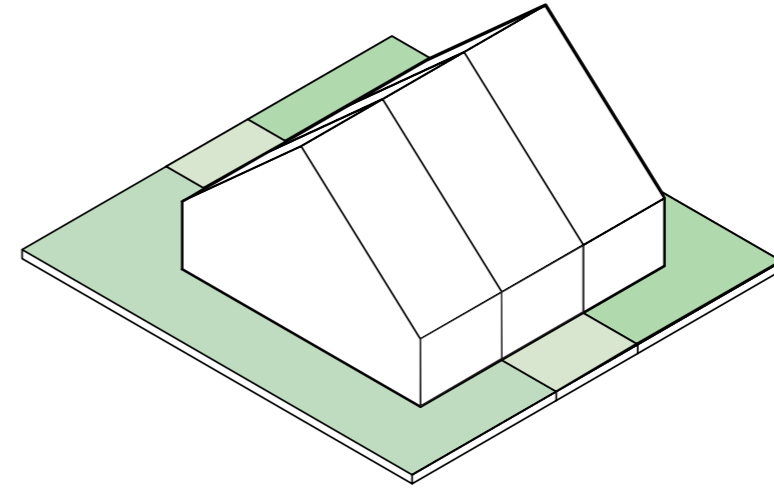
De starters helpen de aannemer met schilderwerk zodat de kosten gedrukt kunnen worden.



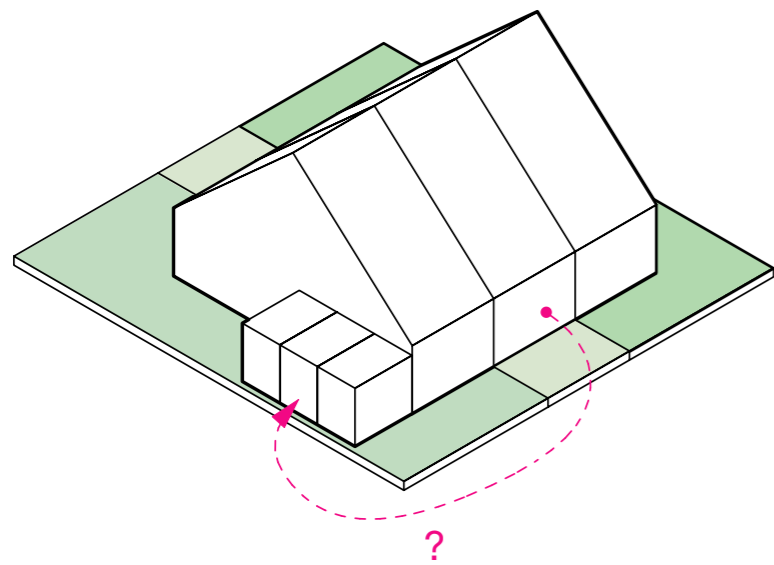
De woningen zijn volledig opgebouwd met prefab houtbouw elementen.



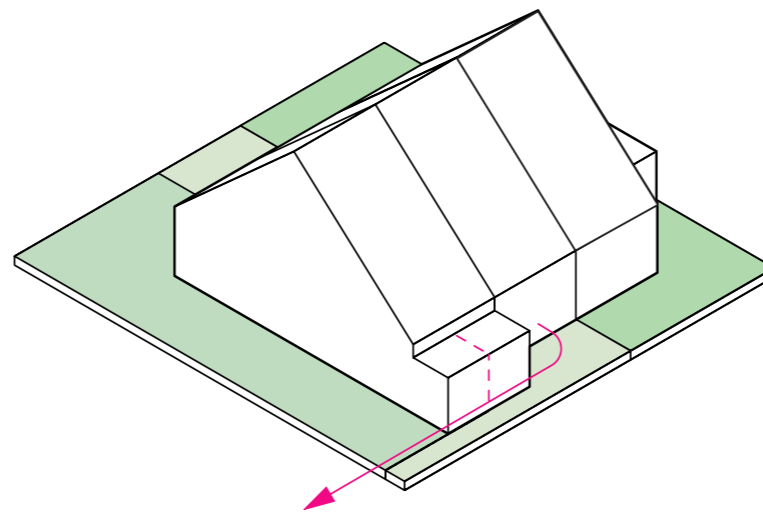
Bestaand stedenbouwkundig plan



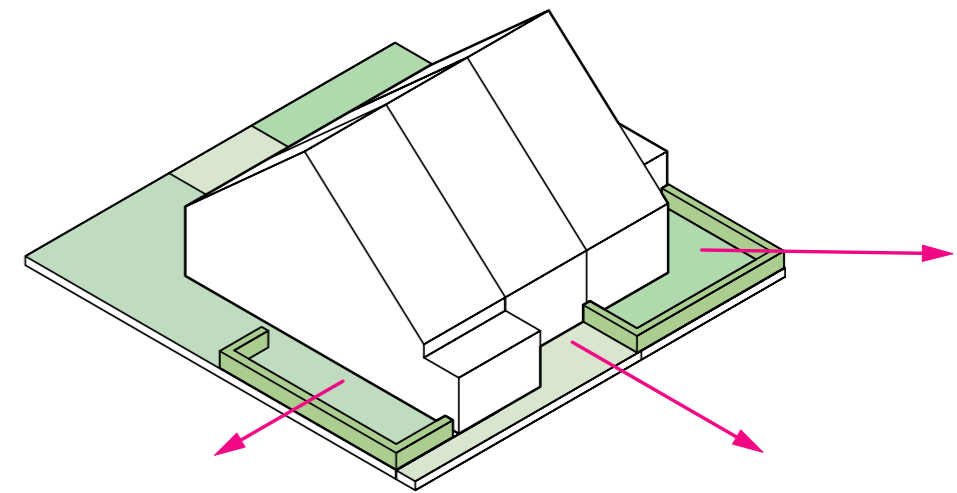
Voorstel t.b.v. starterswoningen



Hoe kunnen we de tuinen het beste inrichten?



Bergingen inzetten als erfafscheiding



Iedere woning heeft een eigen orientatie

LOCATIE:

Veenekamp  
8381 JB Vledder

ONTWERP:

CASCO, Joost Maatkamp, Olaf Janson  
www.bureaucasco.nl  
info@bureaucasco.nl  
+31(6)14276184

OPDRACHTGEVER:

Vereniging Starters Vledder-Noord

INITIATIEFNEMER:

Dorpsbelang Vledder, Harold Dijkgraaf

DIRECTIEVOERING, BOUWBEGELEIDING:

Harry Mars

AANNEMER:

Bouwbedrijf Van Dijk

V.O.N.PRIJS:

€189.000,- TOT 224.000,-